

BOMBA DOSIFICADORA SERIE "F"



| MODELO | | |
|----------|---------------|--|
| ESTANDAR | AUTO PURGANTE | |
| CO | AO | "FCO" Bomba constante con regulación de caudal |
| CL | AL | "FCL" Bomba constante con control de nivel y regulación de caudal. |
| IC | AC | "FIC" Bomba constante-proporcional a una señal de corriente (0/4mA=0 impulsos; 20mA= max impulsos) con control de nivel |
| IS | AS | "FIS" Bomba constante-proporcional a una señal digital con control de nivel. Cada señal corresponde una inyección de la bomba. |
| PV | AV | "FPV" Bomba constante- proporcional a una señal digital con control de nivel divisor de 1 a 1000 de los impulsos de entrada. |
| MV | AM | "FPVM" Bomba constante-proporcional a una señal digital, control de nivel con divisor (1÷100) y multiplicador (1÷10) de los impulsos de entrada. |
| TE | AE | "FTE" Bomba proporcional temporizada (0"÷60") con funcionamiento a través de una señal digital externa y control de nivel. |
| DR | AR | "FPDR" Bomba dosificadora con regulación de tiempo de trabajo, tiempo de pausa y carga. |

Bomba dosificadora para montaje vertical.

Alimentación: 230 VAC (190÷265 VAC)
 Alimentación: 115 VAC (90÷135 VAC)
 Alimentación: 24 VAC (20÷32 VAC)
 Alimentación: 12 VDC (10÷16 VDC)

AMBIENTE DE TRABAJO:
 -10°C ÷ 45°C (14°F ÷ 113°F)

| CAUDAL | | | TUBO | VALVULA |
|------------------------------|------------------|--------------------|------|---------|
| 12.1, 5 | 1,5 l/h a 12 bar | 0,40 GPH a 174 PSI | 4X6 | 3/8" |
| 10.2, 2 | 2,2 l/h a 10 bar | 0,58 GPH a 145 PSI | 4X6 | 3/8" |
| 07.03 | 3 l/h a 7 bar | 0,79 GPH a 102 PSI | 4X6 | 3/8" |
| 07.05 | 5 l/h a 7 bar | 1,32 GPH a 102 PSI | 4X6 | 3/8" |
| 06.06 | 6 l/h a 6 bar | 1,59 GPH a 87 PSI | 4X6 | 3/8" |
| 05.07 | 7 l/h a 5 bar | 1,85 GPH a 73 PSI | 4X6 | 3/8" |
| 05.05 | 5 l/h a 5 bar | 1,32 GPH a 73 PSI | 4X6 | 3/8" |
| 03.6, 5 | 6,5 l/h a 3 bar | 1,72 GPH a 44 PSI | 4X6 | 3/8" |
| 03.8, 5 | 8,5 l/h a 3 bar | 2,25 GPH a 44 PSI | 4X6 | 3/8" |
| 10.05 | 5 l/h a 10 bar | 1,32 GPH a 145 PSI | 4X6 | 3/8" |
| 05.10 | 10 l/h a 5 bar | 2,64 GPH a 73 PSI | 4X6 | 3/8" |
| 03.11 | 11 l/h a 3 bar | 2,91 GPH a 44 PSI | 4X6 | 3/8" |
| 05.0, 2 | 0,2 l/h a 5 bar | 0,05 GPH a 73 PSI | 4X6 | 3/8" |
| CAUDAL MODELOS Auto purgante | | | TUBO | VALVULA |
| 10.3, 2 | 3,2 l/h a 10 bar | 0,85 GPH a 145 PSI | 4X6 | 3/8" |
| 10.0, 6 | 0,6 l/h a 10 bar | 0,16 GPH a 145 PSI | 4X6 | 3/8" |
| 07.1, 5 | 1,5 l/h a 07 bar | 0,40 GPH a 102 PSI | 4X6 | 3/8" |
| 05.3, 2 | 3,2 l/h a 5 bar | 0,85 GPH a 73 PSI | 4X6 | 3/8" |
| 03.6, 5 | 6,5 l/h a 3 bar | 1,71 GPH a 44 PSI | 4X6 | 3/8" |
| 03.4, 7 | 4,7 l/h a 3 bar | 1,24 GPH a 44 PSI | 4X6 | 3/8" |

MODELO F **CO** **0703** **V** **00** **00**

| ALIMENTACIÓN | |
|--------------|------------------------------|
| 00 | 230 VAC conector Schuko |
| 0S | 230 VAC conector australiano |
| 1 | 230 VAC sin conector |
| 3 | 115 VAC conector US |
| 4 | 24 VAC sin conector |
| 5 | 12 VDC |
| 7 | 24 VDC |

| PARTE HIDRAULICA | | | | | | | | |
|------------------|---------------|-------------------|---------------|----------|----------|-------------|------------|--------------------|
| | Cuerpo bomba | Juntas | Válvula | | Membrana | Tubo | | Viscosidad max CPS |
| | | | Cuerpo | Bola | | Impulsión | Aspiración | |
| V | Polipropileno | Vitón | Polipropileno | Cerámica | PTFE | Polietileno | PVC | 100 |
| D | Polipropileno | Etileno Propileno | Polipropileno | Cerámica | PTFE | Polietileno | PVC | 100 |
| W | Polipropileno | Nitrilo | Polipropileno | Cerámica | PTFE | Polietileno | PVC | 100 |
| T | Polipropileno | Vitón+PTFE | Polipropileno | Cerámica | PTFE | Polietileno | PVC | 100 |
| S | Polipropileno | Silicona | Polipropileno | Cerámica | PTFE | Polietileno | PVC | 100 |
| K | PVDF | Viton® | PVDF | Cerámica | PTFE | PVDF | PVDF | 100 |
| P | PVDF | EPDM | PVDF | Cerámica | PTFE | PVDF | PVDF | 100 |

Viton® es una marca registrada por DuPontDow Elastomer.

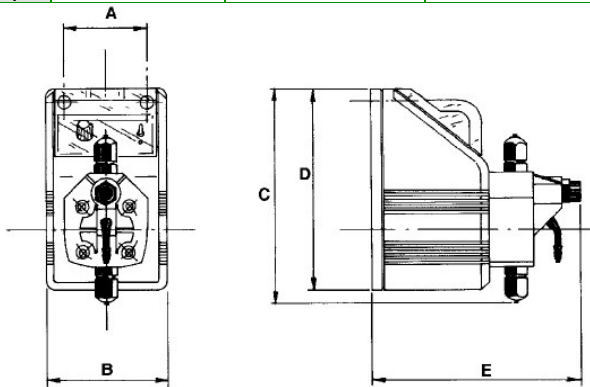


Poligon Galileo, carrer b, nau 3A, 25180 Alcarràs- Lleida TF:973795299 FAX:973790387 www.r3biotek.com

BOMBA DOSIFICADORA SERIE "F"

| ESPECIFICACIONES | | | | | | | |
|------------------|---------------------|----------------|---------------------------------------|---------------------------------------|---|--------------------------------------|-------------------|
| | Regulación impulsos | | Consumo medio al max caudal (230 Vac) | Consumo medio al max caudal (115 Vac) | consumo medio al max caudal (24Vac/Vcc) | Consumo medio al max caudal (12 Vcc) | Peso |
| | Min | Max | | | | | |
| | Impulso hora | Impulso minuto | | | | | |
| 12.1, 5 | 15 | 150 | 16 W | 11 W | 10 W | 10 W | 2,2 Kg (4,85 Lbs) |
| 10.2, 2 | 15 | 150 | | | | N/A | |
| 07.03 | 15 | 150 | | | | 10 W | |
| 07.05 | 15 | 150 | | 13 W | 11 W | N/A | |
| 06.06 | 15 | 150 | | | | | |
| 05.07 | 15 | 150 | | 11 W | 10 W | 10 W | |
| 05.05 | 15 | 150 | | | | | |
| 03.6, 5 | 15 | 150 | | | | | |
| 03.8, 5 | 15 | 150 | | 13 W | N/A | N/A | |
| 10.05 | 15 | 150 | | | | | |
| 05.10 | 15 | 150 | 19 W | 24 W | | | |
| 03.11 | 15 | 150 | | | | | |
| 05.0, 2 | 15 | 150 | 16 W | 11 W | | | |

| ESPECIFICACIONES MODELO Auto Purgante | | | | | | |
|---------------------------------------|---------------------|----------------|---------------------------------------|---------------------------------------|---|--------------------|
| | Regulación impulsos | | Consumo medio al max caudal (230 Vac) | Consumo medio al max caudal (115 Vac) | consumo medio al max caudal (24Vac/Vcc) | Peso |
| | Min | Max | | | | |
| | Impulso hora | Impulso minuto | | | | |
| 10.3, 2 | 15 | 150 | 16 W | 16 W | N/A | 2,2 Kgs (4,85 Lbs) |
| 10.0, 6 | 15 | 150 | | | 16 W | |
| 07.1, 5 | 15 | 150 | | | 16 W | |
| 05.3, 2 | 15 | 150 | | | 16 W | |
| 03.6, 5 | 15 | 150 | | | | |
| 03.4, 7 | 15 | 150 | | | N/A | |



| DIMENSIONES | | |
|-------------|--------|----------|
| | mm | pulgadas |
| A | 63 | 2,48 |
| B | 91,50 | 3,60 |
| C | 168 | 6,61 |
| D | 153,50 | 6,04 |
| E | 160 | 6,29 |

Protección IP65 (NEMA4x)

Las bombas dosificadoras de la serie "F" están fabricadas en Polipropileno con fibra de vidrio que asegura una adecuada protección contra agresiones químicas y ambientales.

| INFORMACIÓN | | | | | | | |
|----------------------------------|----------|---------|---------|---------|----------------|----------------|---------|
| | Caudal | | | | cc por impulso | presión máxima | |
| | Min cc/h | Max l/h | Min GPH | Max GPH | | | |
| 12.1, 5 | 150 | 1,5 | 0,039 | 0,4 | 0,17 | 12 bar | 174 PSI |
| 10.2, 2 | 220 | 2,2 | 0,058 | 0,58 | 0,25 | 10 bar | 145 PSI |
| 07.03 | 300 | 3 | 0,079 | 0,79 | 0,34 | 7 bar | 101 PSI |
| 07.05 | 500 | 5 | 0,132 | 1,32 | 0,56 | 7 bar | 101 PSI |
| 05.05 | 500 | 5 | 0,132 | 1,32 | 0,56 | 5 bar | 72 PSI |
| 06.06 | 600 | 6 | 0,158 | 1,59 | 0,67 | 6 bar | 87 PSI |
| 05.07 | 700 | 7 | 0,184 | 1,85 | 0,78 | 5 bar | 72 PSI |
| 03.6, 5 | 650 | 6,5 | 0,171 | 1,72 | 0,72 | 3 bar | 43 PSI |
| 03.8, 5 | 850 | 8,5 | 0,224 | 2,25 | 0,95 | 3 bar | 43 PSI |
| 10.05 | 500 | 5 | 0,132 | 1,32 | 0,56 | 10 bar | 145 PSI |
| 05.10 | 1000 | 10 | 0,264 | 2,64 | 1 | 5 bar | 73 PSI |
| 03.11 | 1000 | 11 | 0,264 | 2,91 | 1,1 | 3 bar | 43 PSI |
| 05.0, 2 | 20 | 0,2 | 0,0052 | 0,05 | 0,23 | 5 bar | 72 PSI |
| INFORMACIÓN MODELO Auto Purgante | | | | | | | |
| 10.3, 2 | 320 | 3,2 | 0,084 | 0,85 | 0,36 | 10 bar | 145 PSI |
| 10.0, 6 | 60 | 0,015 | 0,005 | 0,16 | 0,07 | 10 bar | 145 PSI |
| 07.1, 5 | 150 | 1,5 | 0,039 | 0,4 | 0,36 | 7 bar | 101 PSI |
| 05.3, 2 | 320 | 3,2 | 0,084 | 0,85 | 0,17 | 5 bar | 72 PSI |
| 03.6, 5 | 650 | 6,5 | 0,171 | 1,71 | 0,72 | 3 bar | 43 PSI |
| 03.4, 7 | 470 | 4,7 | 0,124 | 1,24 | 0,52 | 3 bar | 43 PSI |

